

Technische Daten – Mobil DISCOVER INDUSTRY

Amtliches Kennzeichen

Zugmaschine:	S-WM 2023
Auflieger:	S-WM 2024

Maße im Fahrzustand:

Fahrzeuglänge:	16,50 m
Fahrzeugbreite:	2,55 m
Fahrzeughöhe:	4,00 m

Maße im Ausstellungszustand:

Fahrzeuglänge:	16,50 m
Fahrzeugbreite:	7,50 m
Fahrzeughöhe:	6,20 m

>>> **Stellfläche inkl. gesetzl. vorgeschriebenen Sicherheitsabständen, mindestens:**
19 m x 12 m <<<

Bodenbelastung:

Gesamtgewicht:	40 to
----------------	-------

Fremdstrom (nötige externe Stromversorgung)	32 A CEE, 400 V, 22 kW
max. Zuleitung im Fahrzeug:	100 m

Ausstellungsraum

Grundfläche EG:	ca. 50,00 m ²
Grundfläche OG:	ca. 50,00 m ²

Bitte beachten Sie neben der nötigen **ebenen und befestigten** (Asphalt, Beton) **Stellfläche** auch die freie **Zufahrt** zu dieser. Zum Beispiel sind enge Kurven sind mit der Länge des Aufliegers (14 m) nicht realisierbar.

Die **Truckhöhe** beim Fahren beläuft sich auf **4 m** (bitte beachten Sie dies bei vorhandenen Überführungen, Tunnel, Bäume etc.) – im **Ausstellungszustand** beträgt die **Höhe 6,20 m**. Bitte achten Sie vor diesem Hintergrund auf Bäume an der Stellfläche sowie der Zufahrt, damit die Lackierung des Trucks nicht beschädigt wird. **Neigungen** der **Stellfläche** dürfen **max. 2-3 %** betragen, ansonsten ist der Fahrzeugaufbau nicht möglich.

Die externe Starkstromversorgung von 32 A ist für den Einsatz von DISCOVER INDUSTRY Voraussetzung.

Bereits ab dem Anreisetag (meist am Vortag) ist der **Stromanschluss nötig**, da die technische Ausstattung an Bord auch über Nacht eine **permanente Stromversorgung** benötigt.

Projektagentur

FLAD & FLAD Communication GmbH
Thomas-Flad-Weg 1, 90562 Heroldsberg
Tel +49 (0) 9126 275-0
Fax +49 (0) 9126 275-275
info@coaching4future.de
www.coaching4future.de
www.discoverindustry.de

DISCOVER INDUSTRY

CHANCEN | BERUFE | ZUKUNFT

Das Roadshowfahrzeug wird von einem **VW Passat mit Kennzeichen S:WM 2025** begleitet.
Das **Begleitfahrzeug** muss auch bei der Standortgenehmigung berücksichtigt werden.

Der **Technischer Manager / Fahrer** von DISCOVER INDUSTRY ist Herr Manfred Busch
(Mobil: 0151 - 180 45 113)

Nettomaße von DISCOVER INDUSTRY in Aktion:

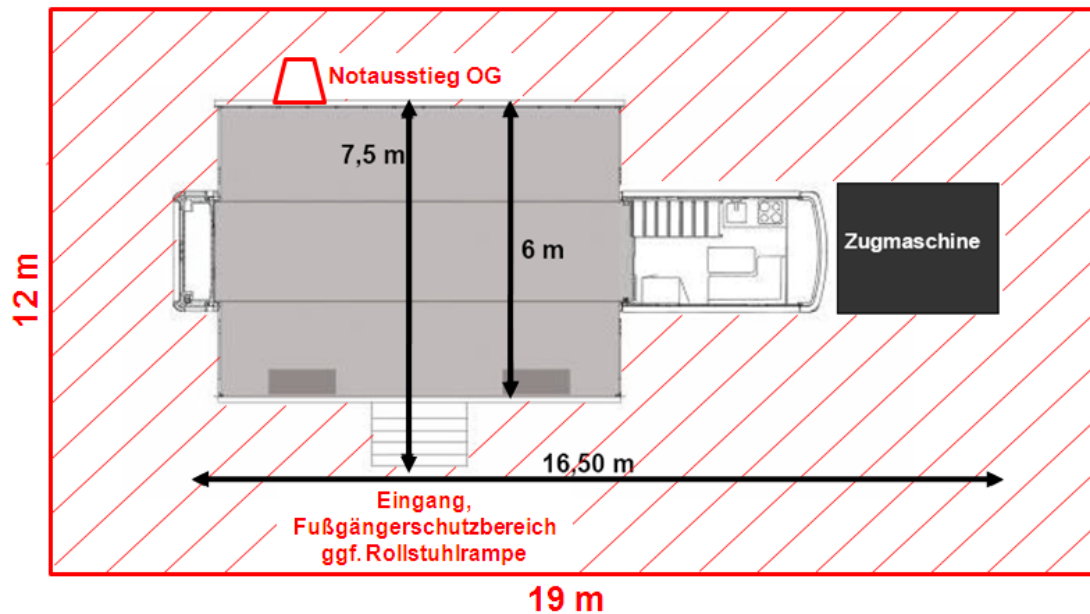


➔ Die Ausschübe befinden sich unten und oben, auf beiden Seiten des Fahrzeugs!

Projektagentur

FLAD & FLAD Communication GmbH
Thomas-Flad-Weg 1, 90562 Heroldsberg
Tel +49 (0) 9126 275-0
Fax +49 (0) 9126 275-275
info@coaching4future.de
www.coaching4future.de
www.discoverindustry.de

Zwingend erforderliche Stellplatzmaße (inkl. nötigen Sicherheitsabständen im Grundriss):



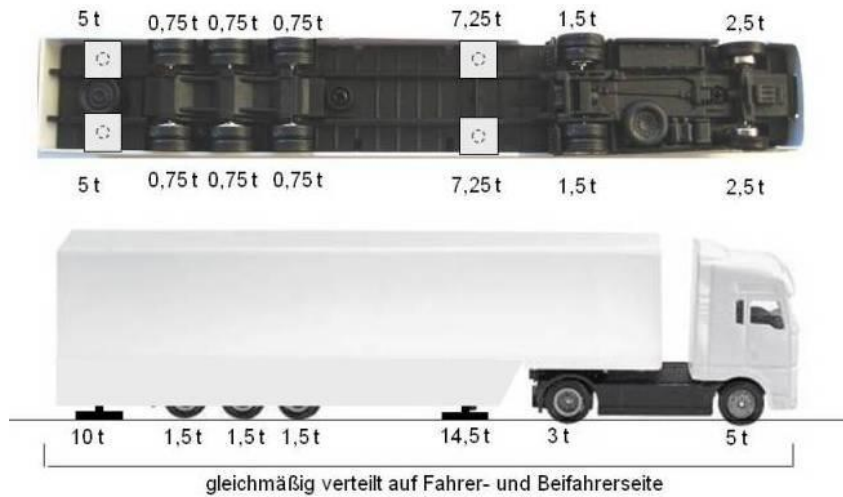
Bitte beachten Sie, dass ein Notausstieg aus dem OG zwingend gewährleistet sein muss: Am linken oberen Ausschub muss während des gesamten Einsatzes zwingend die zugehörige Notausstiegs-Leiter montiert werden.
Auf ausreichend Fläche für den Notausstieg muss darum in jedem Fall geachtet werden.



Projektagentur

FLAD & FLAD
Thomas-Flad
Tel +49 (0) 9126 275-0
Fax +49 (0) 9126 275-275
info@coaching4future.de
www.coaching4future.de
www.discoverindustry.de

Ungefähre Gewichtsverteilung:



Positionierung bei Gefälle:



Projektagentur

FLAD & FLAD Communication GmbH
Thomas-Flad-Weg 1, 90562 Heroldsberg
Tel +49 (0) 9126 275-0
Fax +49 (0) 9126 275-275
info@coaching4future.de
www.coaching4future.de
www.discoverindustry.de